

Vakuumpumpen



- 1_Ölgeschmierte drehschieber vakuumpumpen ORV
- 2_Drehschieberpumpen RV
- 3_Kolbenpumpen VP
- 4_Flüssigkeitsringpumpe LRX und LRM

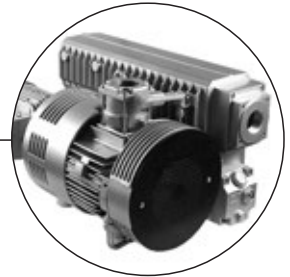


INECO®

Air and Vacuum
Components

www.in-eco.de

1_Ölgeschmierte drehschieber vakuumpumpen ORV



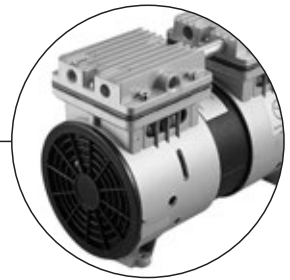
- > Ölgeschmierte drehschieber vakuumpumpen ORV
ORV 08, ORV 10, ORV 16, ORV 20, ORV 25, ORV 40, ORV 63, ORV 100,
ORV 160, ORV 200, ORV 250, ORV 300, ORV 630

2_Drehschieberpumpen RV



- > Drehschieberpumpen RV 22, RV 26
- > Drehschieberpumpen RV 33, RV 53, RV 63, RV 83
- > Kombinierte Drehschieberpumpen RVP 52, RVP 62, RVP 82

3_Kolbenpumpen VP



Modelle der Standardpumpe

- > Modelle VP 25D, VP 40, VP 90S, VP 120S, VP 120P
- > Modelle VP 200P, VP 200S, VP 400P, VP 400S

Labormodelle

- > Modelle VP LABV 10, VP LABV 20, VP LABV 30
- > Modelle VP LABV 150P, VP LABV 250P, VP LABV 150S, VP LABV 250S

Vakuumsysteme

- > Modelle VPV

4_Flüssigkeitsringpumpe LRX und LRM

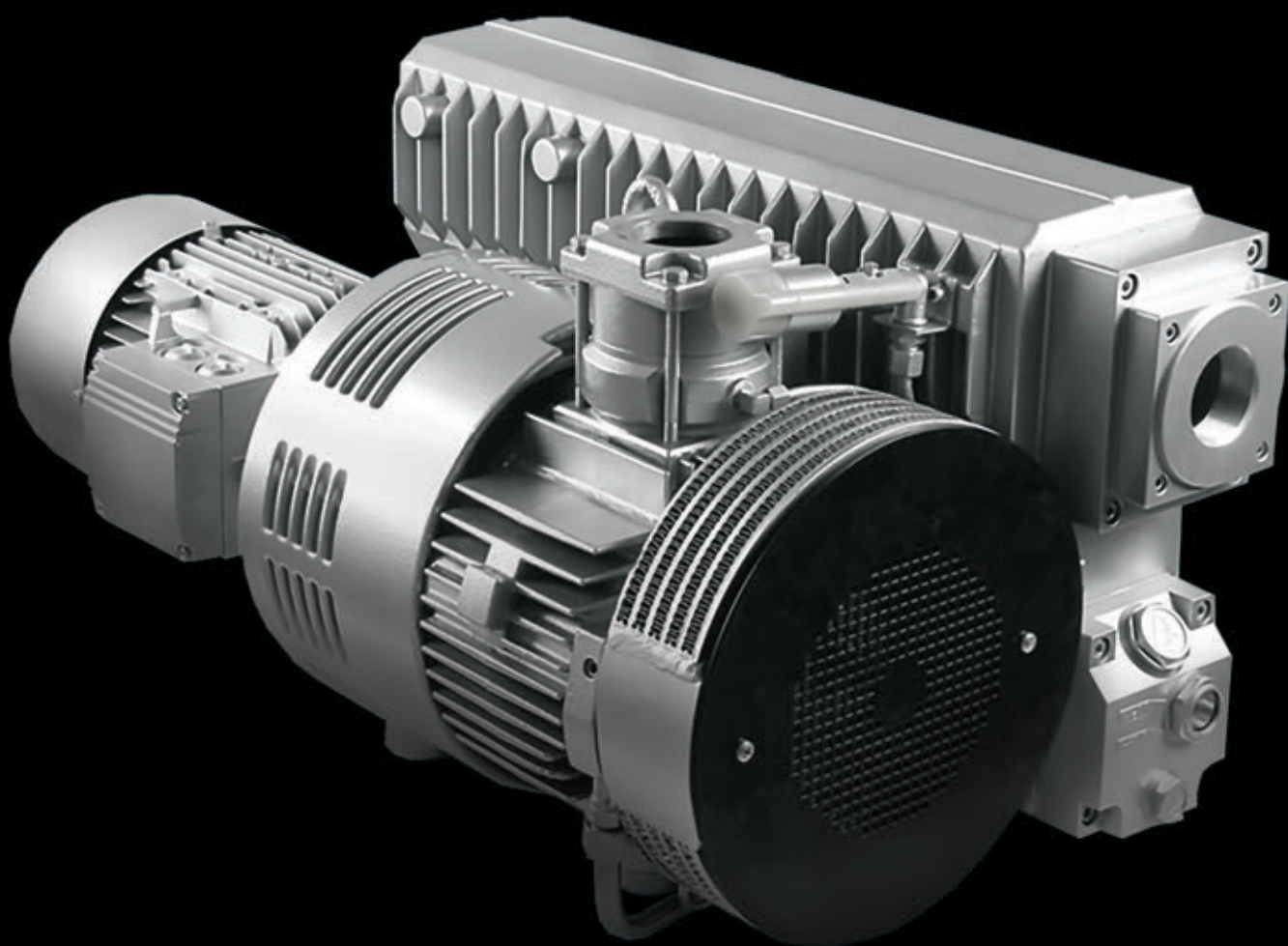


- > Modelle LRX 2060, LRX 2061, LRX 2070, LRX 2071,
LRX 5110, LRX 5111, LRX 5121, LRX 5131, LRX 5161,
LRX 6100, LRX 6111, LRX 6121, LRX 6131, LRX 6161
- > Modelle LRM 25, LRM 50, LRM 95, LRM 130,
LRM 255, LRM 325, LRM 455

1

Ölgeschmierte drehschieber vakuumpumpen ORV

1_ORV



1

Ölgeschmierte drehschieber vakuumpumpen ORV

Grundsatz:

Das Funktionsprinzip der Drehschieber-Vakuumpumpe basiert auf rotierenden Lamellen. Der Rotor (2) sitzt exzentrisch oben im zylindrischen Stator (1), so dass er den Stator beinahe berührt. Durch die Fliehkraft werden die Lamellen (4) an die Wand des Stators gedrückt. Zwischen den Lamellen und dem Stator kommt es durch die Statorrotation zu einer Volumenveränderung der Kompressionskammern (7), wodurch das Gas angesaugt wird.

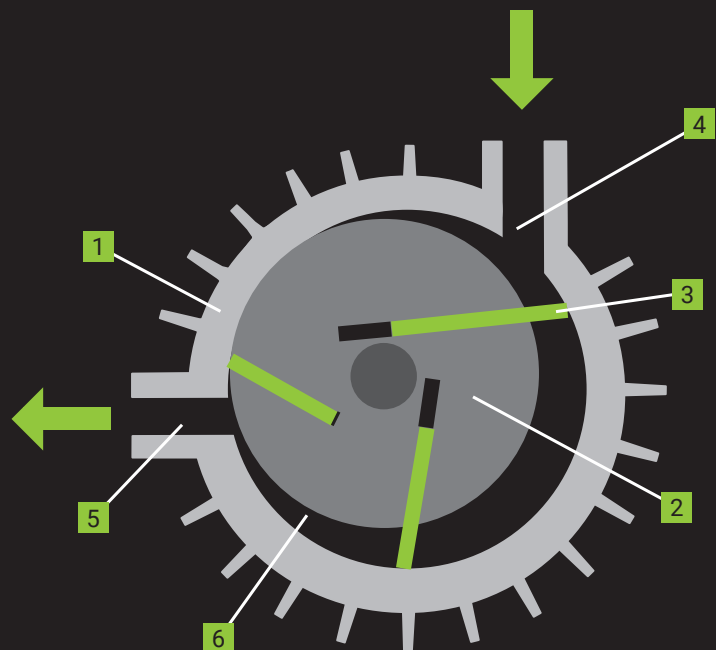
Das Öl in der Pumpe dient als Schmiermittel für die internen Bauteile und dichtet die Lamellen gegen den Stator ab, was hilft, ein höheres Vakuum zu erreichen.

Charakteristik:

- > kompakt und einfach zu installieren
- > wartungsfrei und verschleißfrei, dank den optimalen Umdrehungen der Spindel
- > niedriger Lärmpegel und geringe Vibrationen
- > stiller und kalter Betrieb
- > umweltfreundlich
- > lange Lebensdauer der Flügelzellen
- > minimale Instandhaltung
- > ununterbrochener Betrieb
- > niedriger Lärmpegel und geringe Vibrationen

Anwendung:

- > Verpacken
- > Entgasung
- > Pressluftförderung
- > Austrocknung
- > Handhabung und Halten
- > Destillierung
- > Evakuierung
- > Formen, Stanzen und Laminierung
- > Abfallentsorgung
- > Beschichtung



- 1) Stator
- 2) Rotor
- 3) Kohlelamellen
- 4) Eingang
- 5) Ausgang
- 6) Verdichtungskammer

1

Ölgeschmierte drehschieber vakuumpumpen ORV

—

Ölgeschmierte drehschieber vakuumpumpen ORV

Leistungstabelle



Typ	nominale Saugleistung (m³/h)	Enddruck ABS (mbar)	nominale Motorleistung (kW)	nominale Motordrehungen (min⁻¹)	Lärmpegel (ISO 2151) (dB)	Ölvolumen (l)	Gewicht – za.. (kg)	Maßen (L x W x H) (mm)	Einlauf / Auslauf des Gases
Dreiphasig									
ORV 08	8	2	0,37	2800	60	0,25	11	330 x 165 x 152	G 3/8"
ORV 10	10	2	0,55	2800	69	0,30	18	340 x 210 x 205	G 1/2"
ORV 16	16	2	0,55	2800	69	0,30	18	340 x 210 x 205	G 1/2"
ORV 20	20	2	0,75	3000	66	0,45	20	338 x 232 x 220	G 3/4"
ORV 25	25	2	0,75	2800	64	0,50	20	405 x 253 x 210	G 3/4"
ORV 40	40	0,1	1,1	1500	65	1	38	640 x 285 x 262	G 1 1/4"
ORV 63	63	0,1	1,5	1500	67	2	55	635 x 406 x 289	G 1 1/4"
ORV 100	100	0,1	2,2	1500	67	2	73	736 x 406 x 289	G 1 1/4"
ORV 160	160	0,1	4,0	1500	70	5	140	854 x 492 x 411	G 2"
ORV 200	200	0,1	4,0	1500	72	5	140	854 x 492 x 411	G 2"
ORV 250	250	0,1	5,5	1500	72	6,50	190	1000 x 581 x 410	G 2"
ORV 300	300	0,1	7,5	1500	74	6,50	190	1075 x 565 x 421	G 2"
ORV 630	630	0,1	15	1000	77	15	700	1723 x 912 x 726	G 3"
Einphasig									
ORV 08-1	8	2	0,55	2800	60	0,25	11	330 x 165 x 152	G 3/8"
ORV 10-1	10	2	0,75	2800	69	0,30	18	340 x 210 x 205	G 1/2"
ORV 16-1	16	2	0,75	2800	69	0,30	18	340 x 210 x 205	G 1/2"
ORV 20-1	20	2	0,75	3000	66	0,45	20	338 x 232 x 220	G 3/4"
ORV 25-1	25	2	0,9	2800	64	0,5	25	405 x 253 x 210	G 3/4"

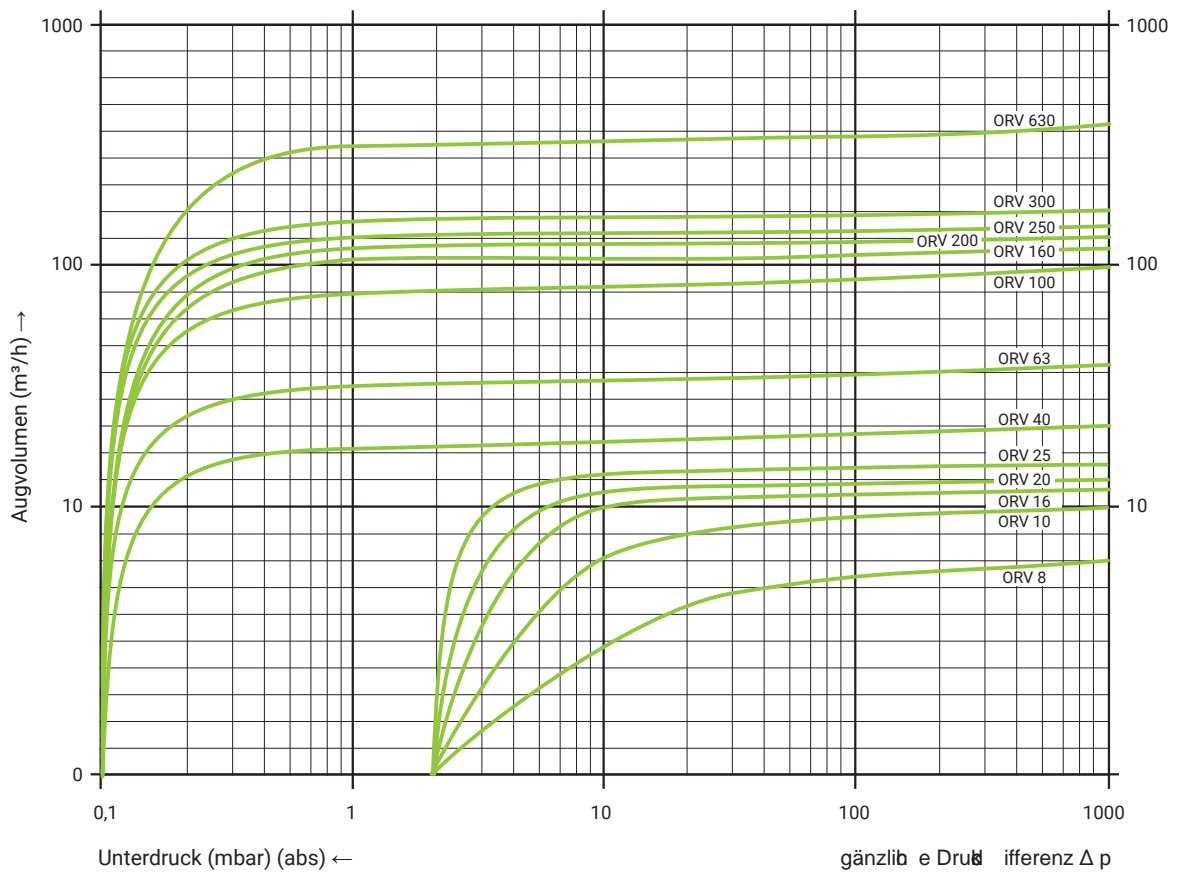
* 60 Hz Angaben, bitte, nachfragen.

Ölgeschmierte drehschieber vakuumpumpen ORV

Leistungskurven / Überdruck

Arbeitskurven (50 Hz)

Die Arbeitskurven gelten für die Beförderung der Luft bei der Temperatur von 15°C, beim Saugen im Atmosphärendruck von 1013 mbar und der Abweichung von +/-10%. Die gänzliche Druckdifferenz gilt für die Temperatur der angesaugten Luft und der Umgebungstemperatur von 25°C.

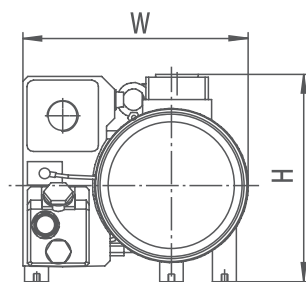
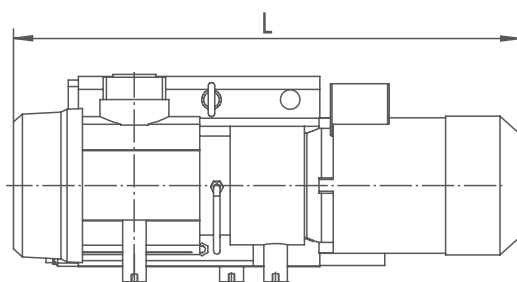


* 60 Hz Angaben, bitte, nachfragen.

Ölgeschmierte drehschieber vakuumpumpen ORV

Maßen-Spezifikation

Typ	L (mm)	W (mm)	H (mm)	Einlauf / Auslauf des Gases
ORV 08	330	165	152	G 3/8"
ORV 10	340	210	205	G 1/2"
ORV 16	340	210	205	G 1/2"
ORV 20	338	232	220	G 3/4"
ORV 25	405	253	210	G 3/4"
ORV 40	640	285	262	G 1 1/4"
ORV 63	635	406	289	G 1 1/4"
ORV 100	736	406	289	G 1 1/4"
ORV 160	854	492	411	G 2"
ORV 200	854	492	411	G 2"
ORV 250	1000	581	410	G 2"
ORV 300	1075	565	421	G 2"
ORV 630	1723	912	726	G 3"



2

Drehschieberpumpen RV

—
1_RV



2

Drehschieberpumpen RV

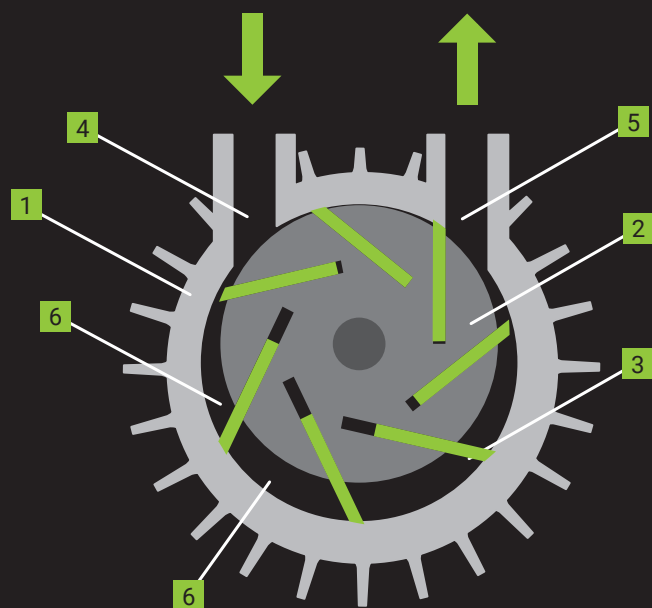
Drehschieber-Vakuumpumpen (Kompressoren) eignen sich für den Einsatz bei starkem Vakuum und Druck. Sie können zum Absaugen und zum Transport von Luft oder trockenen Gasen verwendet werden, die nicht giftig, aggressiv oder explosiv sind. Sie sind das einfachste und geeignetste System für Bereiche, wo Sie eine präzise Vakuumquelle ohne Zusätze benötigen. Sie sind zum Absaugen in kleinen geschlossenen Systemen geeignet.

Grundsatz:

Das Funktionsprinzip der Drehschieber-Vakuumpumpe basiert auf rotierenden Lamellen. Der Rotor (2) sitzt exzentrisch oben im zylindrischen Stator (1), so dass er den Stator beinahe berührt. Durch die Fliehkraft werden die Lamellen (4) an die Wand des Stators gedrückt. Zwischen den Lamellen und dem Stator kommt es durch die Statorrotation zu einer Volumenveränderung der Kompressionskammern (7), wodurch das Gas angesaugt wird.

Vorteile:

- > ölfreier Betrieb
- > Quelle des Vakuums ohne Zusätze
- > kompakte und zuverlässige Konstruktion
- > einfache Installation und Wartung
- > geringes Gewicht und Maße
- > Dauerlauf ohne Vibrationen
- > wirtschaftlicher Betrieb



- 1) Stator
- 2) Rotor
- 3) Kohlelamellen
- 4) Eingang
- 5) Ausgang
- 6) Kompressionskammer

2

Drehschieberpumpen RV

-

Drehschieberpumpen RV 22, RV 26

Leistungstabelle

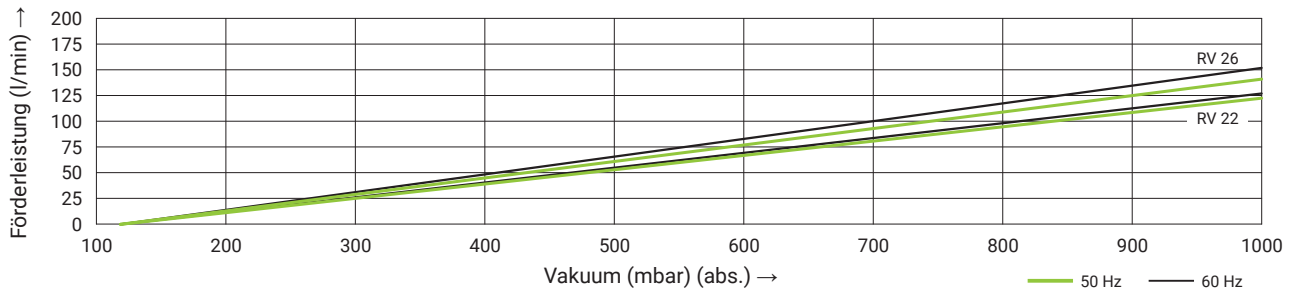


Typ	Förderleistung (L/min) 50/60Hz	Vakuum (mbar)	Motor (IP54), 50 Hz / 60Hz			Thermoschutz	Geräuschpegel (dB)	Gewicht (kg)	Gebläseanschluss (Innengewinde)
			Leistung (kW) 50/60Hz	Spannung (V) 50/60Hz	Strom (A) 50/60Hz				
Einphasig									
RV 22	120/135	850	0,31 / 0,38	230 / 110	1,6 / 1,8 (3,5)	Ja	59 / 62	13	3/8
RV 26	135/155	850	0,31 / 0,38	230 / 110	1,9 / 2,2 (3,8)	Ja	59 / 62	14	3/8

Leistungskurven / Vakuum

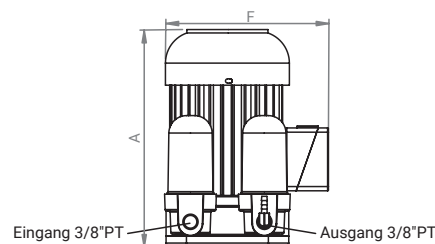
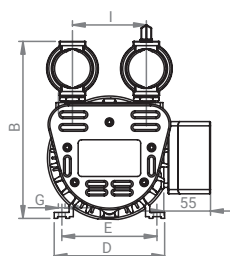
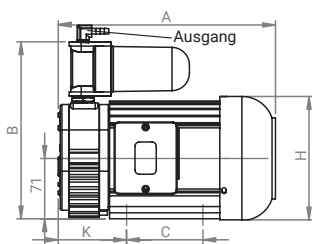
Betriebskurven

Die Leistungskurven sind für den Lufttransport bei einer Temperatur von 15 °C und für die Absaugung bei einem atmosphärischen Druck von 1013 mbar mit einer zulässigen Abweichung von +/-10 % definiert. Die Gesamtdruckdifferenz gilt für eine Temperatur der Saugluft und eine Umgebungsbetriebstemperatur von 25 °C



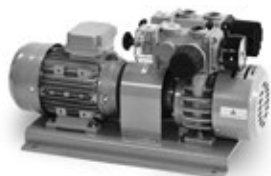
Maße

Typ	A	B	C	D	E	F	G	H	J	K
RV 22	258	220	90	130	112	192	Ø8	Ø145	87	80
RV 26	260	220	90	130	112	192	Ø8	Ø145	87	82



Drehschieberpumpen RV 33, RV 53, RV 63, RV 83

Leistungstabelle



Typ	Förderleistung (L/min) 50/60Hz	Max. Vakuum (mbar) 50/60Hz	Motor (IP54), 50 Hz / 60Hz			Geräuschpegel (dB)	Gewicht (kg)	Gebläseanschluss (Innengewinde)
			Leistung (kW)	Spannung (V)	Strom (A)			
Dreiphasig								
RV 33	235/280	840/866	0,30 / 0,37	200-240 Δ / 345-415 Y	1,5 Δ/ 1 Y	65/70	21	3/4"
RV 53	405/480	860/900	0,70 / 0,75	200-240 Δ / 345-415 Y	2,5 Δ/ 1,7 Y	66/71	27	3/4"
RV 63	575/685	860/900	1,35 / 1,50	200-240 Δ / 345-415 Y	4,6 Δ/ 2,3 Y	67/73	36	3/4"
RV 83	1130/1350	880/924	2 / 2,2	200-240 Δ / 345-415 Y	10,5Δ/ 8 Y	72/76	80	1"

Kombinierte Drehschieberpumpen RVP 52, RVP 62, RVP 82

Leistungstabelle



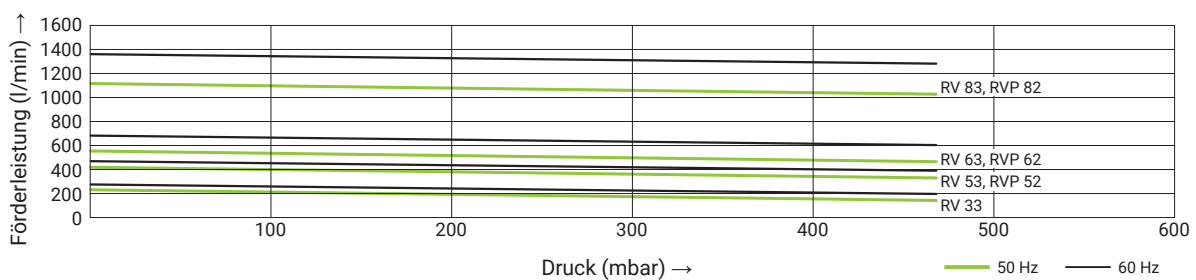
Typ	Förderleistung (L/min) 50/60Hz	Max. Vakuum (mbar) 50/60Hz	Motor (IP54), 50 Hz / 60Hz			Geräuschpegel (dB)	Gewicht (kg)	Gebläseanschluss (Innengewinde)
			Leistung (kW)	Spannung (V)	Strom (A)			
Dreiphasig								
RVP 52	405/480	860/900	1,5	200-240 Δ / 345-415 Y	6 Δ/ 3,3 Y	65/70	46,5	3/4"
RVP 62	575/685	860/900	2,2	200-240 Δ / 345-415 Y	7,8 Δ/ 4,8 Y	66/71	61	3/4"
RVP 82	1130/1350	880/ 924	3,7	200-240 Δ / 345-415 Y	12 Δ/ 9,2 Y	67/73	138	1"

Drehschieberpumpen RV 33, RV 53, RV 63, RV 83 / Kombiniert RVP 52, RVP 62, RVP 82

Leistungskurven - Druck

Betriebskurven

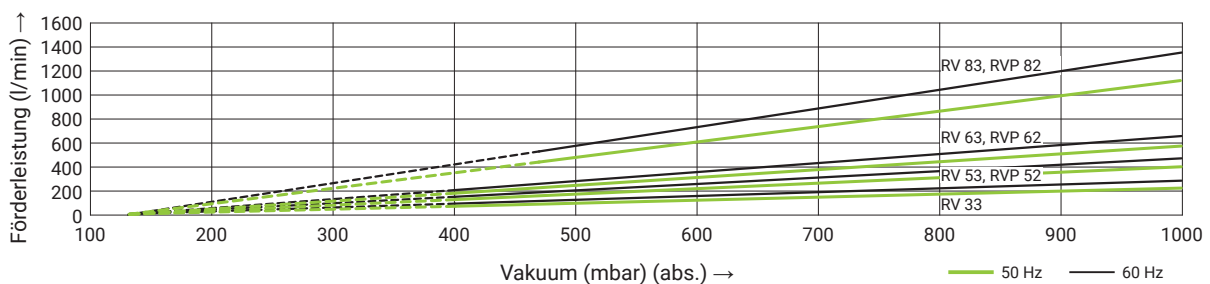
Die Leistungskurven sind für den Lufttransport bei einer Temperatur von 15 °C und für die Absaugung bei einem atmosphärischen Druck von 1013 mbar mit einer zulässigen Abweichung von +/-10 % definiert. Die Gesamtdruckdifferenz gilt für eine Temperatur der Saugluft und eine Umgebungsbetriebstemperatur von 25 °C



Leistungskurven / Vakuum

Betriebskurven

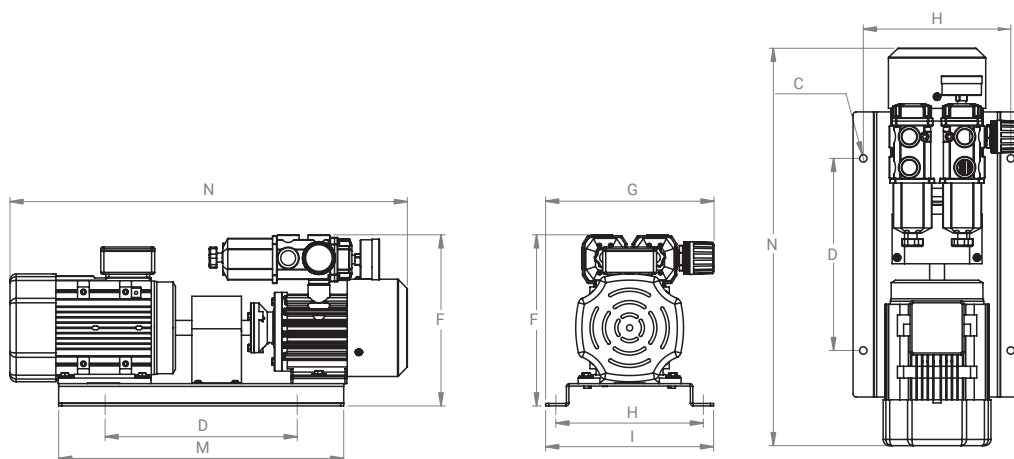
Die Leistungskurven sind für den Lufttransport bei einer Temperatur von 15 °C und für die Absaugung bei einem atmosphärischen Druck von 1013 mbar mit einer zulässigen Abweichung von +/-10 % definiert. Die Gesamtdruckdifferenz gilt für eine Temperatur der Saugluft und eine Umgebungsbetriebstemperatur von 25 °C



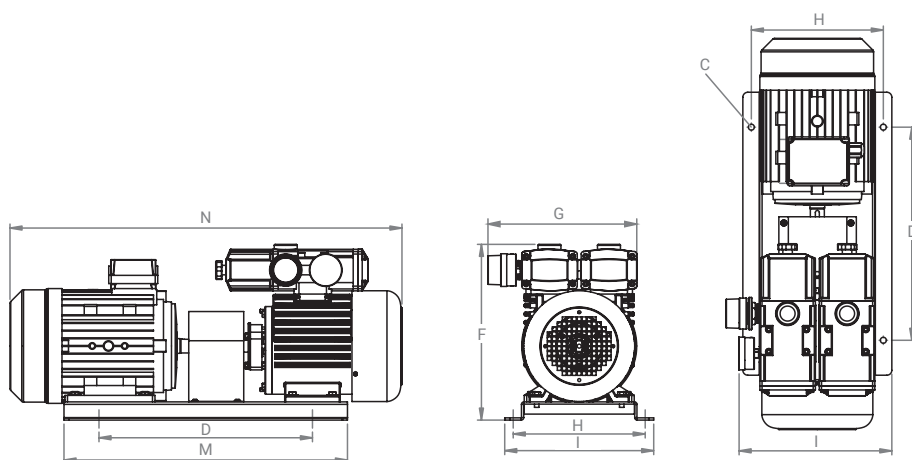
Drehschieberpumpen RV 33, RV 53, RV 63, RV 83

Maße

Typ	C	D	F	G	H	I	M	N
RV 33	12	353	265	255	197	223	400	480
RV 53	12	353	265	270	197	223	400	560
RV 63	12	310	283	270	238	271	460	650



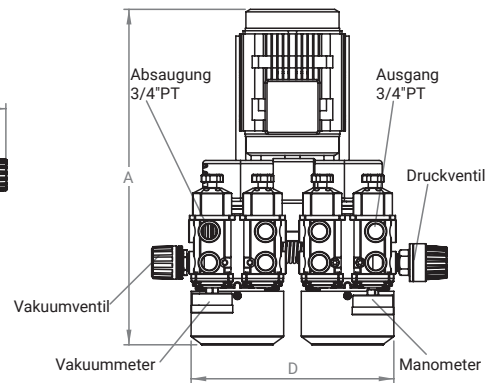
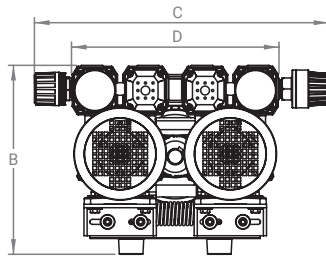
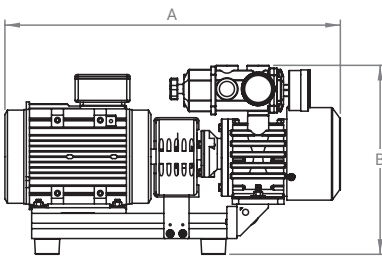
Typ	C	D	F	G	H	I	M	N
RV 83	12	427	357	304	264	298	567	709



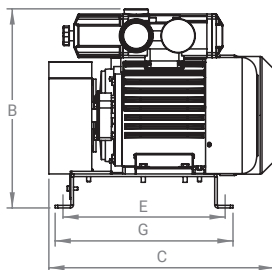
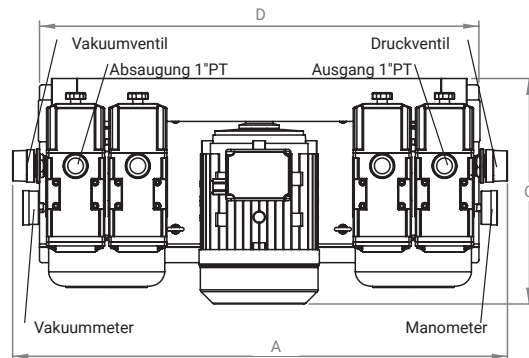
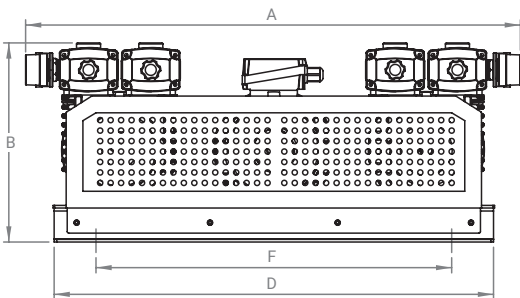
Kombinierte Drehschieberpumpen RVP 52, RVP 62, RVP 82

Maße

Typ	A	B	C	D
RVP 52	560	306	468	330
RVP 62	645	306	470	330



Typ	A	B	C	D	E	F	G
RVP 82	950	400	500	840	310	680	340



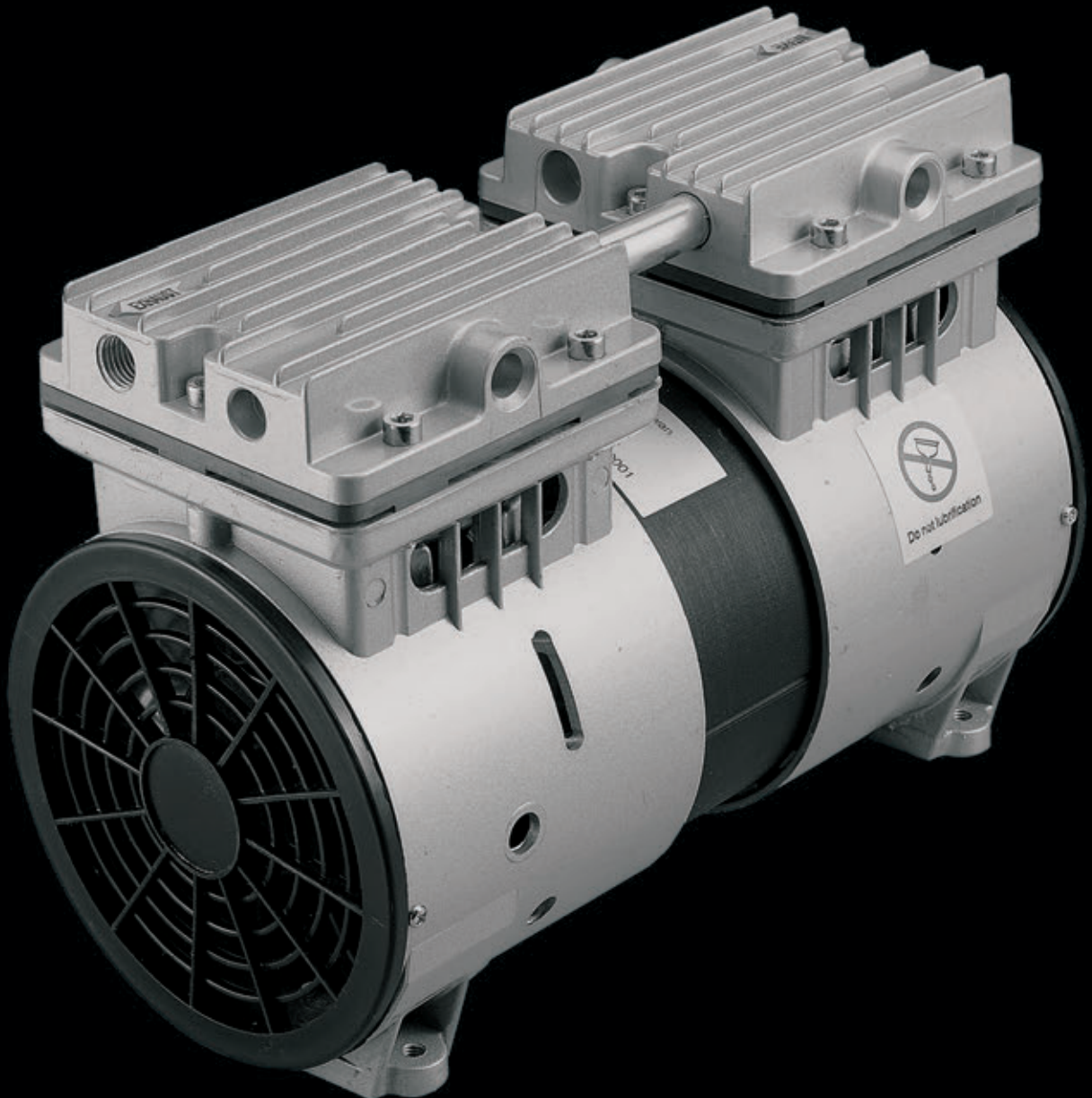
3

Kolbenpumpen VP (Kolben-Vakuumpumpe)

—
3.1_Modelle der Standardpumpe

3.1_Labormodelle

3.1_Vakuumsysteme



3

Kolbenpumpen VP (Kolben-Vakuumpumpe)

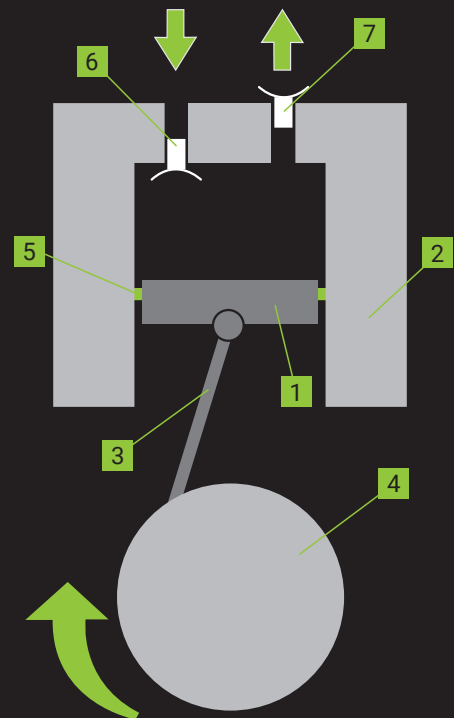
In den Kolben-Vakuumpumpen (Kompressoren) werden die besten Eigenschaften von Kolben- und Membrangeräten – in einer kleinen und kompakten Einheit vereint. Bei der Doppelkolbenausführung können durch die Reihenschaltung der Kolben tiefere Vakuumwerte erreicht werden. Durch die Parallelschaltung wird der Ölgehalt erhöht. Da die Kolbenpumpen ölfrei arbeiten, eignen sie sich für Anwendungen, bei denen eine Verunreinigung des Mediums durch Ölnebel unerwünscht ist.

Grundsatz:

Das Grundprinzip der Kolbenpumpen basiert auf einer linearen, reversiblen Bewegung des Kolbens (1) im Zylinder (2). Der Kolben wird durch die Kolbenstange (3) bewegt, die wiederum durch die Winde mit der Kraft des Nockenmechanismus (4) angetrieben wird – Umwandlung einer Drehbewegung in eine Linearbewegung. Die Abdichtung des Kolbens zum Zylinder erfolgt durch den Kolbenring (5), der eine hohe Wärmeleitfähigkeit und geringe Reibung aufweist, ohne dass eine Schmierung notwendig ist. Durch die Abwärtsbewegung des Kolbens im Zylinder wird die Luft durch ein Einweg-Saugventil (6) in die Kompressionskammer gesaugt. Durch die Aufwärtsbewegung des Kolbens wird die Luft durch das Einweg-Auslassventil (7) weggedrückt.

Vorteile:

- > Keine Betriebsflüssigkeit erforderlich – ölfreier Betrieb
- > Die Pumpen erreichen ein tiefes Vakuum
- > Geräuscharm
- > Kompakte Bauweise
- > Geringes Gewicht
- > Das transportierte Gas wird nicht verunreinigt
- > Einfache Installation
- > Niedrige Temperatur am Pumpenkopf
- > Lange Lebensdauer



3

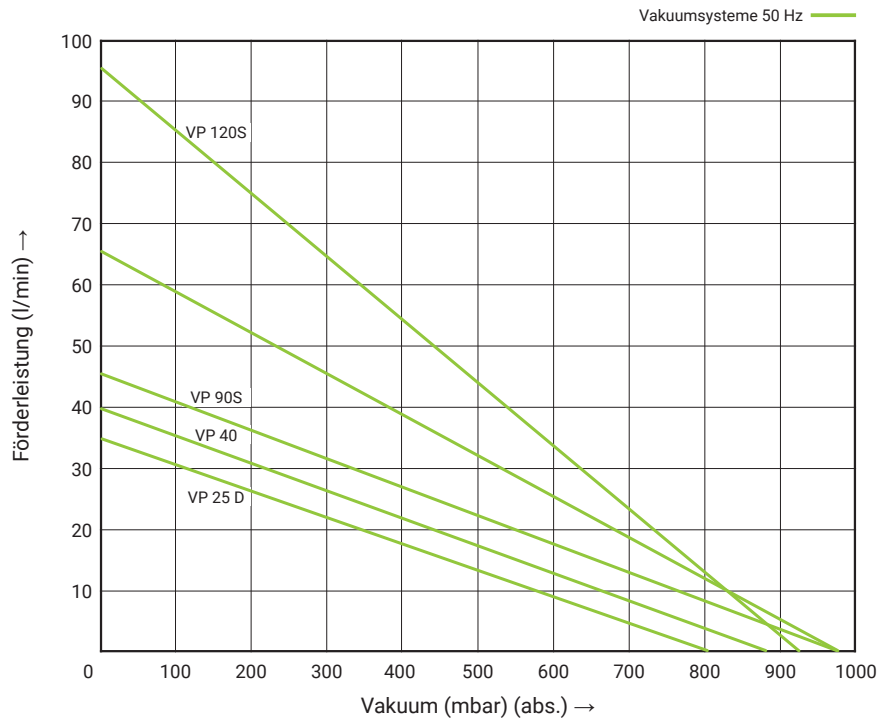
Kolbenpumpen VP (Kolben-Vakuumpumpe)

–

3.1 **Modelle der Standardpumpe**

Kolbenpumpen VP

Modelle VP25D, VP 40, VP 90S, VP 120S, VP 120P

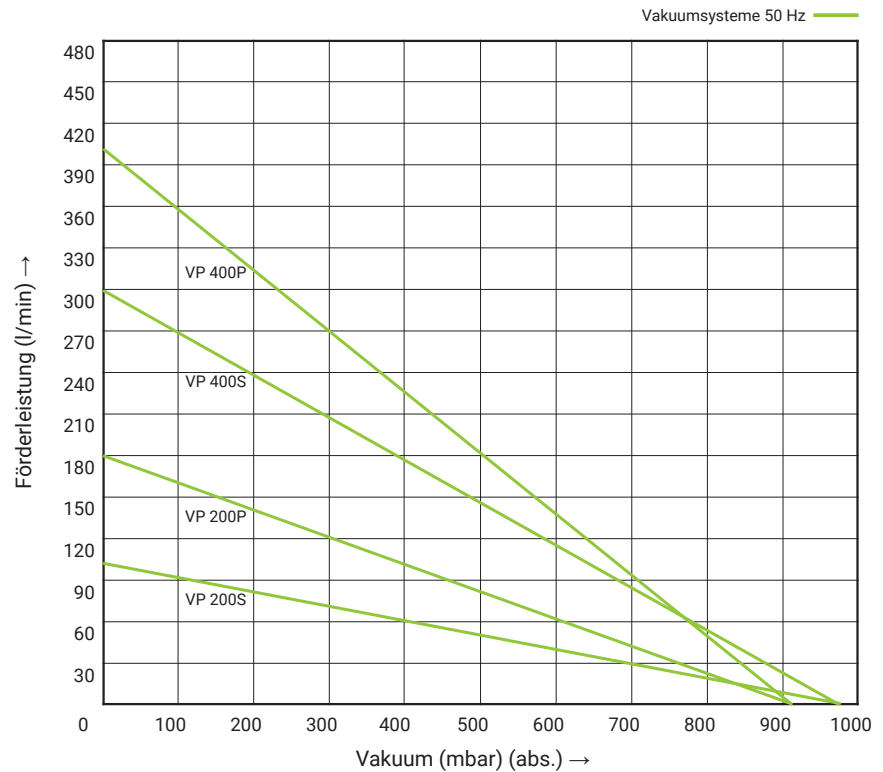


Model	VP 25D	VP 40	VP 90S	VP 120S	VP 120P
Eingangsleistung	130W	180 W	250 W	300 W	300 W
Geräuschpegel	55 dB	58 dB	63 dB	66 dB	66 dB
Gewicht ca.	3,2 kg	5,2 kg	7,4 kg	7,4 kg	7,4 kg
Auspuff ø	Innengewinde 1/4"	Innengewinde 1/4"	Innengewinde 1/4"	Innengewinde 1/4"	Innengewinde 1/4"
Max. Vakuumrate	800 mbar	880 mbar	987 mbar	987 mbar	907 mbar
Max. Volumendurchfluss	34 L / min	40 L / min	45 L / min	65 L / min	105 L / min
Bemessungsspannung	230V / 50Hz	230V / 50Hz	230V / 50Hz	230 V / 50Hz	230 V / 50Hz
Wärmeschutz	135 ± 5% °C	135 ± 5% °C	135 ± 5% °C	135 ± 5% °C	135 ± 5% °C
Abdeckung IP	IP 54	IP 54	IP 54	IP 54	IP 54
Produktmaße L x W x H	175 x 93 x 143 mm	190 x 105 x 165 mm	250 x 128 x 176 mm	250 x 128 x 176 mm	250 x 128 x 176 mm
Einbaumaße	114 x 70 mm (M6)	126 x 86,5 mm (M6)	203,5 x 89 mm (M6)	203,5 x 89 mm (M6)	203,5 x 89 mm (M6)

Die einphasigen Maschinen sind mit einer Toleranz von +/- 10 % ausgelegt. Die dargestellten Informationen basieren auf Testergebnissen von Nenneneinheiten. Die Spezifikationen können ohne Vorankündigung geändert werden.

Kolbenpumpen VP

Modelle VP 200P, VP 200S, VP 400P, VP 400S



Model	VP 200S	VP 200P	VP 400S	VP 400P
Eingangsleistung	500 W	500 W	1 kW	1 kW
Geräuschpegel	66,5 dB	66 dB	66 dB	66 dB
Gewicht ca.	10,2 kg	9,2 kg	29 kg	29 kg
Auspuff \varnothing	Innengewinde 1/4"	Innengewinde 1/4"	Innengewinde 1/2"	Innengewinde 1/2"
Max. Vakuumrate	987 mbar	907 mbar	987 mbar	907 mbar
Max. Volumendurchfluss	105 L / min	180 L / min	300 L / min	400 L / min
Bemessungsspannung	230V / 50Hz	230V / 50Hz	230 V / 50Hz	230 V / 50Hz
Wärmeschutz	145 \pm 5% °C	145 \pm 5% °C	145 \pm 5% °C	145 \pm 5% °C
Abdeckung IP	IP 54	IP 54	IP 54	IP 54
Produktmaße L x W x H	270 x 135 x 202 mm	250 x 128 x 203 mm	450 x 350 x 280	450 x 350 x 280 mm
Einbaumaße	225 x 90 mm (M6)	203,5 x 89 mm (M6)	240 x 320 mm (M6)	240 x 320 (M6)

Die einphasigen Maschinen sind mit einer Toleranz von +/- 10 % ausgelegt. Die dargestellten Informationen basieren auf Testergebnissen von Nenneneinheiten. Die Spezifikationen können ohne Vorankündigung geändert werden.

Zubehör für Kolbenpumpen VP

Manometer für Vakuum, Filter, Ventil

Typ VFR-A-MPA

Zubehör für Kolbenpumpen VP
VP40, VP90S, VP120S



Typ VFR-B-MPA

Zubehör für Kolbenpumpen VP
VP120P, VP200S, VP200P



Manometer für Vakuum, Filter, Ventil	Model	Produktmaße (mm)	Messbereich	Anschluss (Innengewinde)
	VFR-A-MPA	170 x 50 x 40	-1 až 0 MPa	G ¼"
	VFR-B-MPA	200 x 55 x 55	-1 až 0 MPa	G ¼"

3

Kolbenpumpen VP (Kolben-Vakuumpumpe)

–

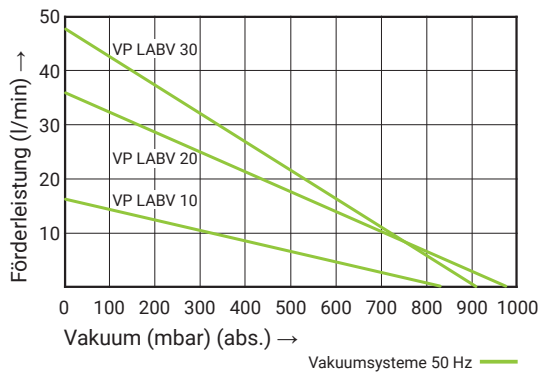
3.2 **Labormodelle**

Kolbenpumpen VP

Modelle VP LABV 10, VP LABV 20, VP LABV 30

VP LABV 10

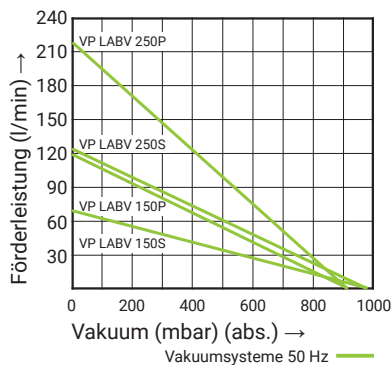
VP LABV 20

VP LABV 30


Model	VP LABV 10	VP LABV 20	VP LABV 30
Eingangsleistung	60 W	85 W	180 W
Geräuschpegel	≤ 58 dB	≤ 55 dB	≤ 65 dB
Gewicht ca.	5,5 kg	6,8 kg	8,5 kg
Auspuff ø	9 mm	9 mm	9 mm
Max. Vakuumrate	826 mbar	987 mbar	907 mbar
Max. Volumendurchfluss	16 L / min	36 L / min	48 L / min
Bemessungsspannung	230V / 50Hz	230V / 50Hz	230 V / 50Hz
Abdeckung IP	IP 54	IP 54	IP 54
Produktmaße L x W x H (mm)	370 x 170 x 256	370 x 170 x 256	370 x 170 x 256

Die einphasigen Maschinen sind mit einer Toleranz von +/- 10 % ausgelegt. Die dargestellten Informationen basieren auf Testergebnissen von Nenneinheiten. Die Spezifikationen können ohne Vorankündigung geändert werden.

Modelle VP LABV 150P, VP LABV 250P, VP LABV 150S, VP LABV 250S



Model	VP LABV 150P	VP LABV 250P	VP LABV 150S	VP LABV 250S
Eingangsleistung	300 W	560 W	300 W	560 W
Geräuschpegel	≤ 66 dB	≤ 66 dB	≤ 66 dB	≤ 67 dB
Gewicht ca.	11,5 kg	13 kg	11,5 kg	13 kg
Auspuff ø	9 mm	9 mm	9 mm	9 mm
Max. Vakuumrate	906 mbar	906 mbar	986 mbar	986 mbar
Max. Volumendurchfluss	120 L / min	220 L / min	75 L / min	125 L / min
Bemessungsspannung	230V / 50Hz	230V / 50Hz	230 V / 50Hz	230 V / 50Hz
Abdeckung IP	IP 54	IP 54	IP 54	IP 54
Produktmaße L x W x H (mm)	340 x 187,4 x 305	340 x 187,4 x 305	340 x 187,4 x 305	340 x 187,4 x 305

Die einphasigen Maschinen sind mit einer Toleranz von +/- 10 % ausgelegt. Die dargestellten Informationen basieren auf Testergebnissen von Nenneinheiten. Die Spezifikationen können ohne Vorankündigung geändert werden.

3

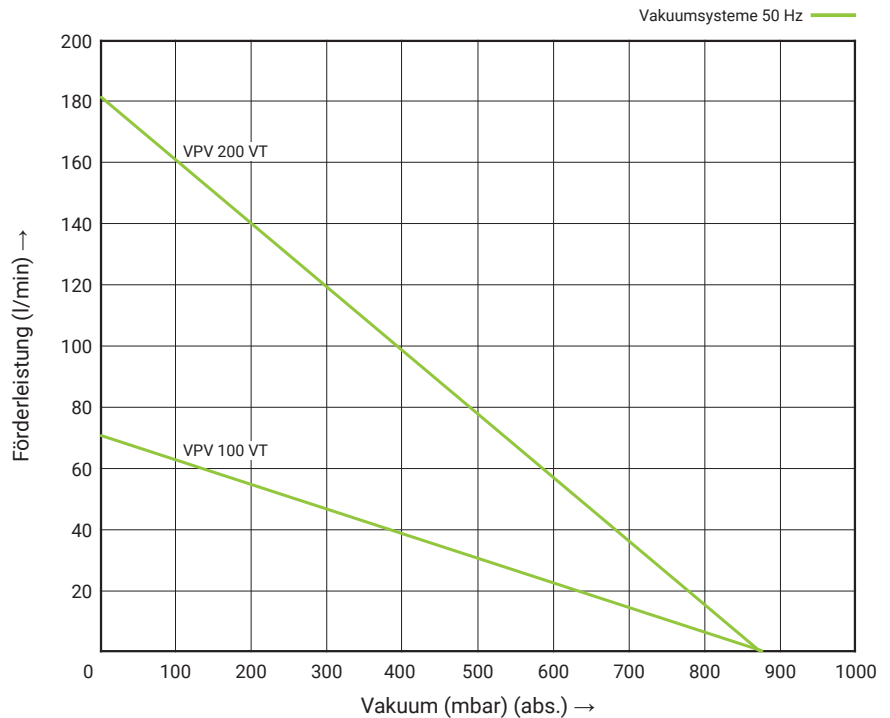
Kolbenpumpen VP (Kolben-Vakuumpumpe)

–

3.3 **Vakuumsysteme**

Kolbenpumpen VP

Modelle VPV 100VT, VPV 200VT

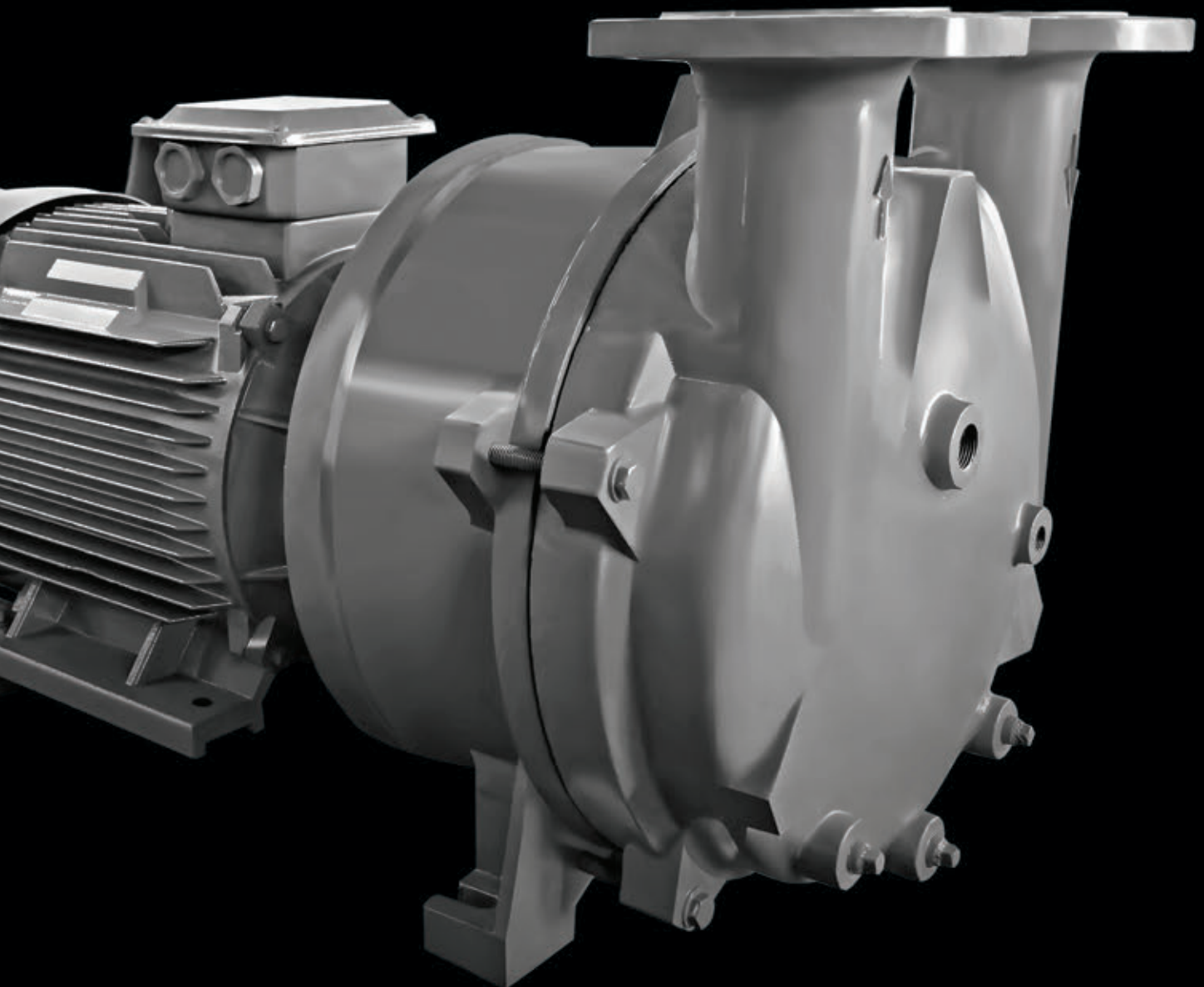


Model	VPV 100VT	VPV 200VT
Eingangsleistung	250 W	500 W
Geräuschpegel	63 dB	63 dB
Gewicht ca.	19,7 kg	21,5 kg
Auspuff ø	3/8"	3/8"
Max. Vakuumrate	866 mbar	866 mbar
Max. Volumendurchfluss	75 L / min	180 L / min
Bemessungsspannung	30 L	30 L
Wärmeschutz	230V / 50Hz	230V / 50Hz
Abdeckung IP	135 ± 5% °C	135 ± 5% °C
Produktmaße L x W x H	IP 54	IP 54
Einbaumaße	700 x 300 x 550 mm	700 x 300 x 550 mm

Die einphasigen Maschinen sind mit einer Toleranz von +/- 10 % ausgelegt. Die dargestellten Informationen basieren auf Testergebnissen von Nennheiten. Die Spezifikationen können ohne Vorankündigung geändert werden.

4

Flüssigkeitsringpumpe LRX, LRM



4

Flüssigkeitsringpumpe

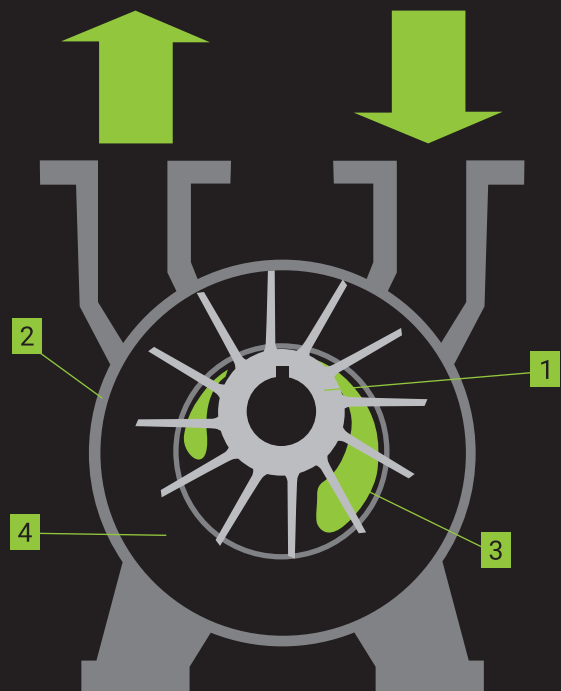
Die Flüssigkeitsring-Vakuumpumpen LRX und LRM sind in erster Linie für die Absaugung von Dämpfen und Gasen in verschiedenen Industriezweigen wie der Lebensmittel- und Chemieindustrie konzipiert. Sie dienen außerdem zur Verdampfung, Trocknung und Verpackung von Waren. Ihr großer Vorteil liegt darin, dass sie sowohl Gase mit Flüssigkeitspartikeln (Dampf) als auch Medien mit leichten mechanischen Verunreinigungen (ohne abrasive Wirkung) absaugen können.

Grundsatz:

Der Rotor mit den feststehenden Schaufelblättern (1) rotiert im exzentrisch angeordneten Stator (2). Durch die Zentrifugalkraft bildet die Betriebsflüssigkeit (3) einen Wasserring. In den Kompressionskammern (4) zwischen Schaufelblättern und Wasserring entsteht ein Vakuum und es kommt zu einer Druckveränderung. Während des Betriebs muss die Pumpe mit einer ausreichenden Menge Betriebsflüssigkeit versorgt werden, um die gewünschte Leistung zu erzielen. Betriebsflüssigkeit ist außerdem sehr nützlich zur Kühlung der Flüssigkeitsring-Vakuumpumpe und zum Auffangen möglicher Verunreinigungen des angesaugten Gases.

Vorteile:

- > ölfreier Betrieb
- > Sie eignen sich zum Absaugen von Gasen und Dämpfen
- > Sie können ein relativ tiefes Vakuum erreichen
- > Sie können gleichzeitig mit Gas und Flüssigkeit arbeiten
- > Der Kavitationsschutz wird durch den Einbau eines Kavitationsventils gewährleistet
- > Sicherer Betrieb mit minimalem Wartungsaufwand
- > Ruhiger Lauf ohne Vibrationen
- > Wirtschaftlicher Betrieb



4

Flüssigkeitsringpumpe

(Flüssigkeitsringpumpen)

–

4.1

Flüssigkeitsringpumpe LRX

Flüssigkeitsringpumpe LRX

Leistungstabelle

Typ	Förderleistung (m³/h)	Vakuum (mbar) (abs)	Drehzahl	Motor (IP55), 50Hz (60Hz*)			Geräuschpegel (dB)	Gewicht (kg)	Max. Flüssigkeitsmenge im Dauerbetrieb (l/h)	Empfohlener Durchflussmes-Leistungsertyp
				Leistung (kW)	Spannung (V)	Strom (A)				
Dreiphasig										
LRX 2060	27	33	2840	0,81	200-240 Δ / 345-415 Y	3,4	62	37	120	R-1/R
LRX 2061	52	33	2840	1,45	200-240 Δ / 345-415 Y	3,3	65	41	120	R-1/R
LRX 2070	80	33	2860	2,35	200-240 Δ / 345-415 Y	6,5	66	66	150	R-1/R
LRX 2071	110	33	2880	3,85	200-240 Δ / 345-415 Y	8,2	72	85	252	R-1/R
LRX 5110	165	33	1440	4	345 - 415 Δ	8,7	63	120	402	R-1/R
LRX 5111	230	33	1440	5,5	345 - 415 Δ	11,5	68	150	498	R-2/R
LRX 5121	280	33	1440	7,5	345 - 415 Δ	15,4	69	210	600	R-2/R
LRX 5131	400	33	1460	11	345 - 415 Δ	22,6	73	280	900	R-2/R
LRX 5161	500	33	970	15	345 - 415 Δ	31,4	74	390	1200	R-2/R
LRX 6110	165	33	1440	4	345 - 415 Δ	8,7	63	148	402	R-1/R
LRX 6111	230	33	1440	5,5	345 - 415 Δ	11,5	68	196	498	R-2/R
LRX 6121	280	33	1440	7,5	345 - 415 Δ	15,4	69	220	600	R-2/R
LRX 6131	400	33	1460	11	345 - 415 Δ	22,6	73	314	900	R-2/R
LRX 6161	500	33	970	15	345 - 415 Δ	31,4	74	426	1200	R-2/R

Merkmale der Flüssigkeitsringpumpe LRX-Serie

Der Unterschied zwischen LRX5 und LRX6:

Die Leistung von LRX5 und LRX6 ist gleich.

LRX6 ist länger.

Weil die LRX5 keine Kupplungen zwischen Pumpe und Motor hat. Die Pumpe wird mit derselben Welle wie der Motor installiert

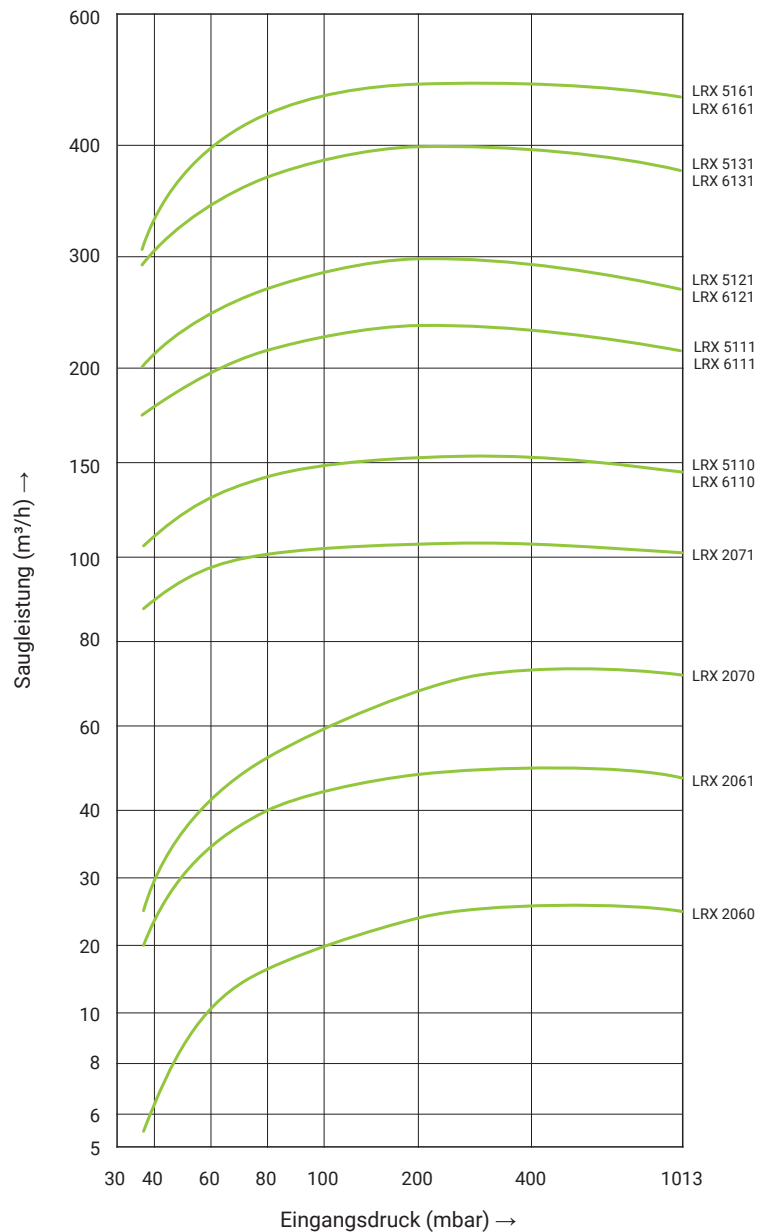
Bei LRX6 sind die Pumpenwelle und die Motorwelle durch eine Kupplung verbunden. Daher kann die Pumpenwelle aus SS304 oder anderen Materialien bestehen. Und kann mit einem explosionsgeschützten Motor installiert werden.



* 60 Hz Angaben, bitte, nachfragen.

Flüssigkeitsringpumpe LRX

Leistungskurven

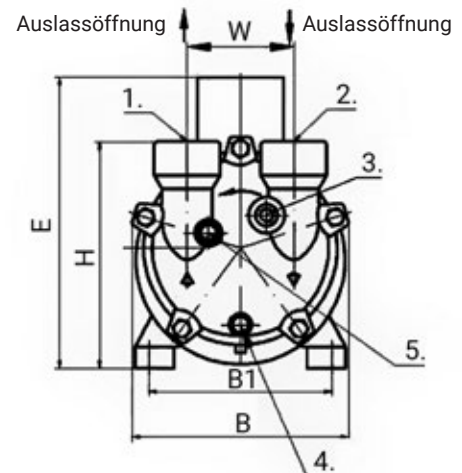
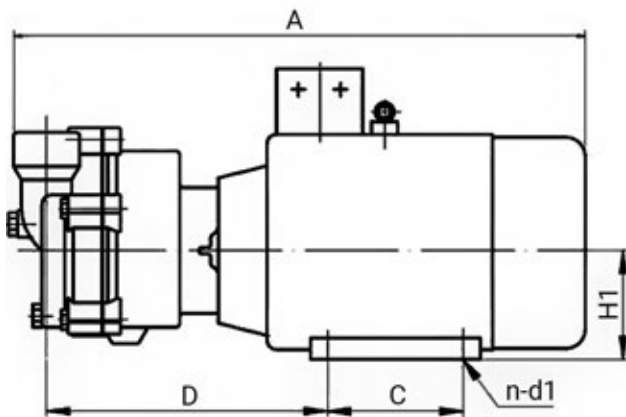


Saugleistung und Leistungsaufnahme in Abhängigkeit vom Eingangsdruck

Die Kennlinien gelten für die Verdichtung trockener Luft von 20°C vom Eingangsdruck auf atmosphärischen Druck (1013 mbar) bei Nenndrehzahl und Antrieb mit Drehstrommotoren. Die Ringflüssigkeit ist Wasser mit 15°C. Die Toleranz beträgt bei der Saugleistung -10 % und bei der Leistungsaufnahme +10 %. Bei unterschiedlichen Betriebsbedingungen ändern sich die Leistungseigenschaften.

Flüssigkeitsringpumpe LRX

LRX 2 Serie - Maße



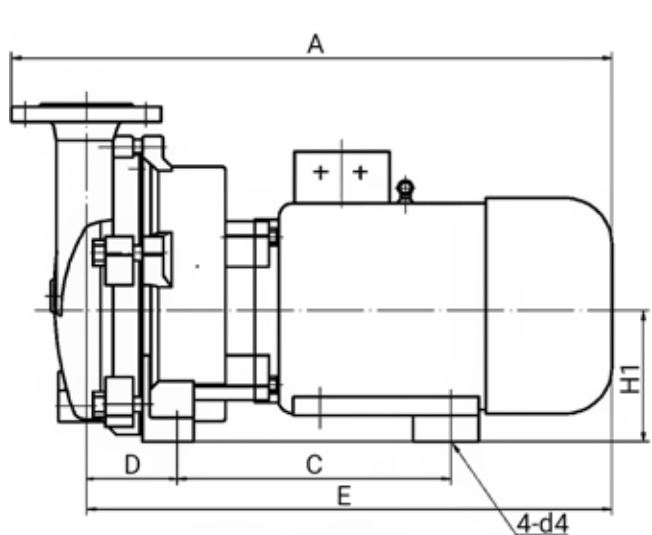
1. Auslassöffnung
2. Auslassöffnung
3. Wasserversorgung
4. Wasserauslass
5. Anti-Kavitationsschutzanschluss

Typ	A (mm)	B (mm)	B1 (mm)	C (mm)	D (mm)	E (mm)	H (mm)	H1 (mm)	W (mm)
LRX 2060	450	186	140	100	203	250	196	90	110
LRX 2061	475	186	140	100	223	250	196	90	110
LRX 2070	565	224	160	100	260	270	222	100	110
LRX 2071	590	224	160	100	260	300	222	112	110

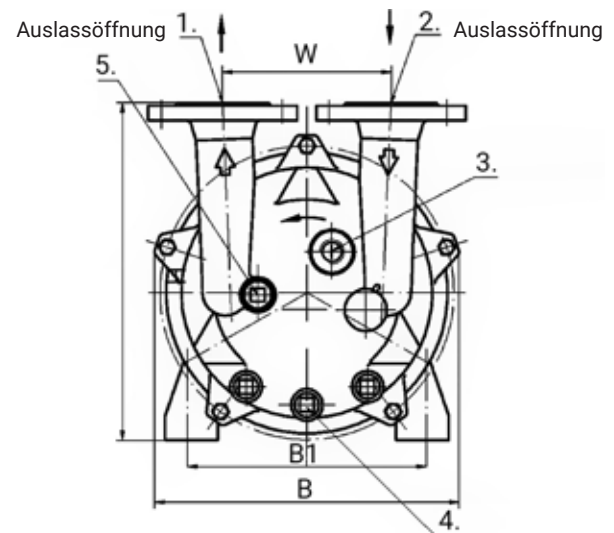
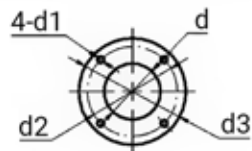
Typ	n	d1	1.	2.	3.	4.	5.
LRX 2060	4	10	G1"	G1"	G 3/8"	G 1/4"	G 3/8"
LRX 2061	4	10	G1"	G1"	G 3/8"	G 1/4"	G 3/8"
LRX 2070	4	12	G 1 1/2"	G 1 1/2"	G 3/8"	G 1/4"	G 3/8"
LRX 2071	4	12	G 1 1/2"	G 1 1/2"	G 3/8"	G 1/4"	G 3/8"

Flüssigkeitsringpumpe LRX

LRX 5 Serie - Maße



Saug- und Druckanschlussflansch



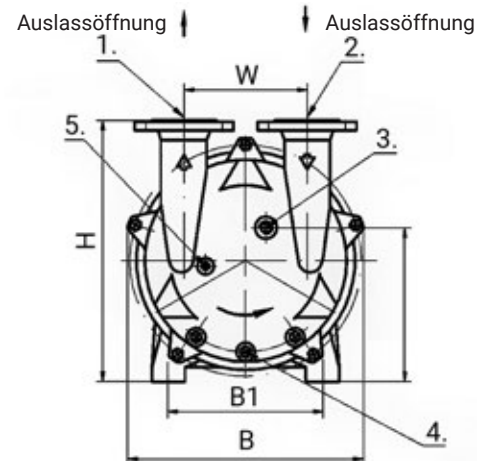
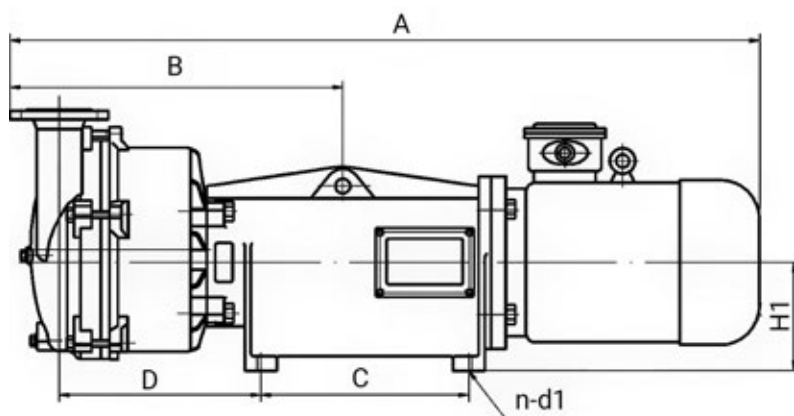
1. Auslassöffnung
2. Auslassöffnung
3. Wasserversorgung
4. Wasserauslass
5. Anti-Kavitationsschutzanschluss

Typ	A (mm)	B (mm)	B1 (mm)	C (mm)	D (mm)	E (mm)	H (mm)	H1 (mm)	W (mm)
LRX 5110	647	325	255	340	97	567	360	140	180
LRX 5111	669	325	265	340	106	589	371	150	180
LRX 5121	772	347	265	420	96	681	385	150	200
LRX 5131	850	377	300	475	103	759	427	175	200
LRX 5161	1060	479	370	570	137	960	521	210	250

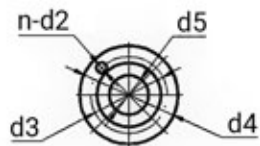
Typ	d	d1	d2	d3	d4	3.	4.	5.
LRX 5110	50	19	123	160	13	G 1/2"	G 3/8"	G 3/8"
LRX 5111	50	19	123	160	14	G 1/2"	G 3/8"	G 3/8"
LRX 5121	65	19	145	182	14	G 3/4"	G 3/8"	G 3/8"
LRX 5131	65	19	145	182	14	G 3/4"	G 3/8"	G 3/8"
LRX 5161	80	22	156	200	14	G 3/4"	G 3/4"	G 3/8"

Flüssigkeitsringpumpe LRX

LRX 6 Serie - Maße



Saug- und Druckanschlussflansch



1. Auslassöffnung
2. Auslassöffnung
3. Wasserversorgung
4. Wasserauslass
5. Anti-Kavitationsschutzanschluss

Typ	A (mm)	B (mm)	B1 (mm)	C (mm)	D (mm)	H (mm)	H1 (mm)	W (mm)
LRX 6110	1043	340	252	248	281	383	163	180
LRX 6111	1216	340	290	325	332	406	185	180
LRX 6121	1264	382	290	325	349	420	185	200
LRX 6131	1455	390	316	417	351	531	220	200
LRX 6161	1615	480	316	417	409	521	220	200
Typ	d1	d2	d3	d4	d5	3.	4.	5.
LRX 6110	13	19	123	160	50	G 1/2"	G 3/8"	G 3/8"
LRX 6111	14	19	123	160	50	G 1/2"	G 3/8"	G 3/8"
LRX 6121	14	19	145	182	65	G 3/4"	G 3/8"	G 3/8"
LRX 6131	14	19	145	182	65	G 3/4"	G 3/8"	G 3/8"
LRX 6161	14	22	156	200	80	G 3/4"	G 3/4"	G 3/8"

4

Flüssigkeitsringpumpe

(Flüssigkeitsringpumpen)

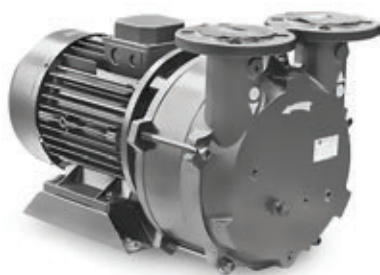
–

4.2

Flüssigkeitsringpumpe LRM

Flüssigkeitsringpumpe LRM

Leistungstabelle



Typ	Frequenz (Hz)	Drehzahl	Förderleistung (m³/h)	Vakuum (mbar) (abs)	Motor (IP55)			Geräuschpegel (dB)	Gewicht (kg)
					Leistung (kW)	Spannung (V)	Strom (A)		
Dreiphasig									
LRM 25	50	2850	25	33	0,75	200-240 Δ / 345-415 Y	1,76 Y	68	18
LRM 50	50	2850	45	33	1,5	200-240 Δ / 345-415 Y	3,13 Y	68	23
LRM 95	50	1450	75	33	2,2	200-240 Δ / 345-415 Y	4,83 Y	65	56
LRM 130	50	1450	120	33	4,0	200-240 Δ / 345-415 Y	8,15 Δ	65	73
LRM 255	50	1450	180	33	5,5	200-240 Δ / 345-415 Y	11,0 Δ	65	100
LRM 325	50	1450	300	33	7,5	200-240 Δ / 345-415 Y	15,0 Δ	72	132
LRM 455	50	1450	400	33	11,0	200-240 Δ / 345-415 Y	21,2 Δ	72	205

Typ	Max. Flüssigkeitsmenge im Dauerbetrieb (l/h)	Max. Flüssigkeitsmenge im diskontinuierlichen Betrieb (l/h)	Empfohlener Durchflussmessleistung sertyp	Messbereich des Durchflussmessers (l/h)
Dreiphasig				
LRM 25	500	600	R-2/R	80 - 800
LRM 50	600	720	R-2/R	80 - 800
LRM 95	1700	2000	R/3	200 - 3000
LRM 130	1800	2200	R/3	200 - 3000
LRM 255	3000	3600	R/3	200 - 3000
LRM 325	3200	3900	R/3	200 - 3000
LRM 455	3800	4600	R/4	500 - 6000


 Durchflussmesser
R-2/R

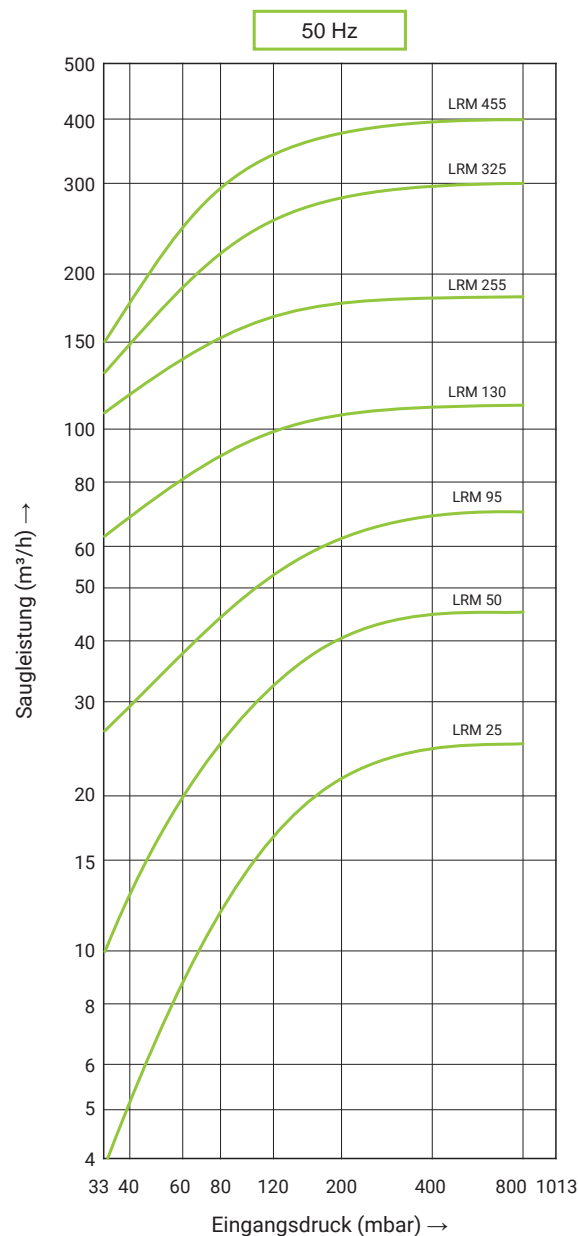
 Durchflussmesser
R/3, R/4

Flüssigkeitsringpumpe LRM

Leistungskurven

Saugleistung und Leistungsaufnahme in Abhängigkeit vom Eingangsdruck

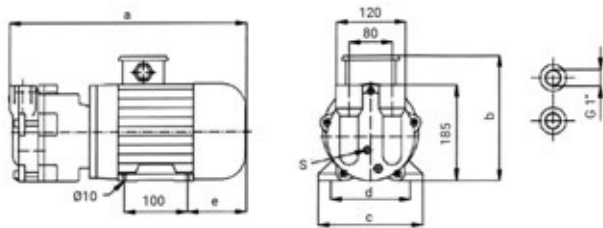
Die Kennlinien gelten für die Verdichtung trockener Luft von 20°C vom Eingangsdruck auf atmosphärischen Druck (1013 mbar) bei Nenndrehzahl und Antrieb mit Drehstrommotoren. Die Ringflüssigkeit ist Wasser mit 15°C. Die Toleranz beträgt bei der Saugleistung -10 % und bei der Leistungsaufnahme +10 %. Bei unterschiedlichen Betriebsbedingungen ändern sich die Leistungseigenschaften.



Flüssigkeitsringpumpe LRM

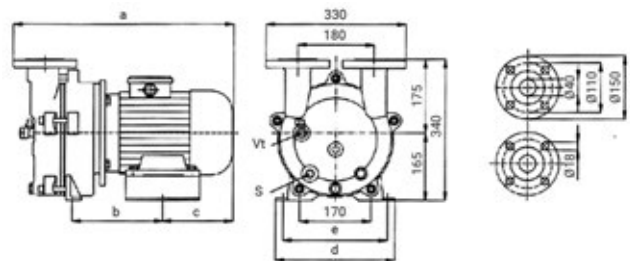
Maße

LRM 25 / LRM 50



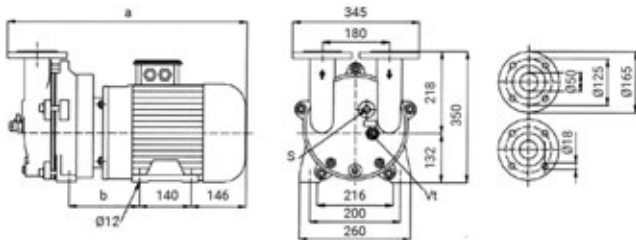
Typ	a (mm)	b (mm)	c (mm)	d (mm)	e (mm)	S	Gewicht (kg)
LRM 25	365	200	160	125	88	G 1/4"	18
LRM 50	405	215	180	140	102	G 1/4"	23

LRM 95 / LRM 130



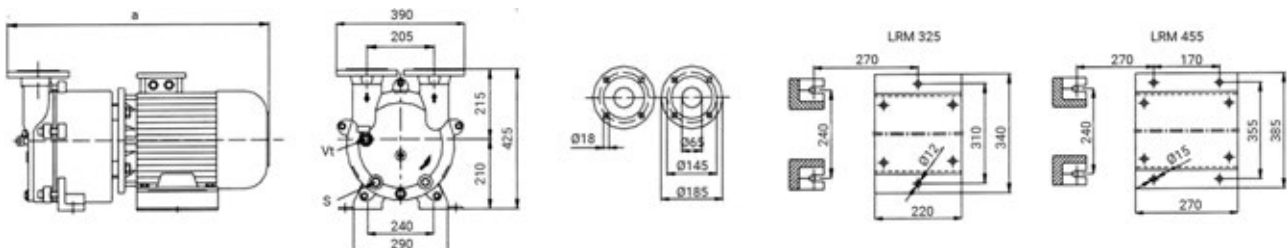
Typ	a (mm)	b (mm)	c (mm)	d (mm)	e (mm)	S	Vt	Gewicht (kg)
LRM 95	520	165	185	285	255	G 1/2"	G 1/4"	55
LRM 130	405	215	180	140	102	G 1/2"	G 1/4"	23

LRM 255



Typ	a (mm)	b (mm)	S	Vt	Gewicht (kg)
LRM 255	680	215	G 1/2"	G 1/4"	98

LRM 325 / LRM 455



Typ	a (mm)	S	Vt	Gewicht (kg)
LRM 325	720	G 3/4"	G 1/2"	132
LRM 455	840	G 3/4"	G 1/2"	193

INECO®

**Air and Vacuum
Components**

www.in-eco.de

IN-ECO, spol. s r.o.
Radlinského 13
034 01 Ružomberok
Slovak Republic

T +421 44 4304662
E info@in-eco.de

Notizen

Platz für Ihre Notizen

INECO[®]

IN-ECO, spol. s r.o.
Radlinského 13
034 01 Ružomberok
Slovak Republic
T +421 44 4304662
E info@in-eco.de
www.in-eco.de

30.01.2025